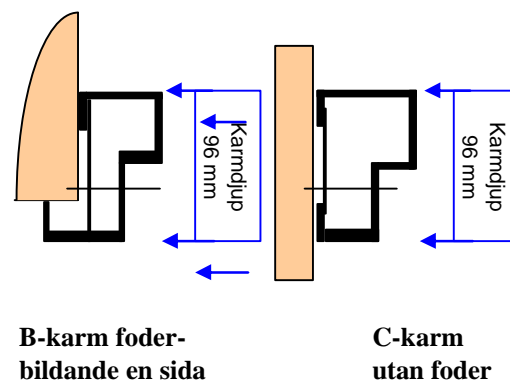
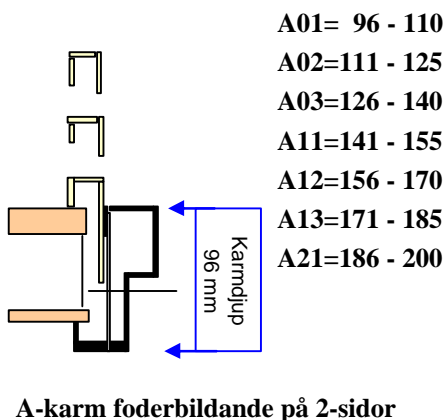
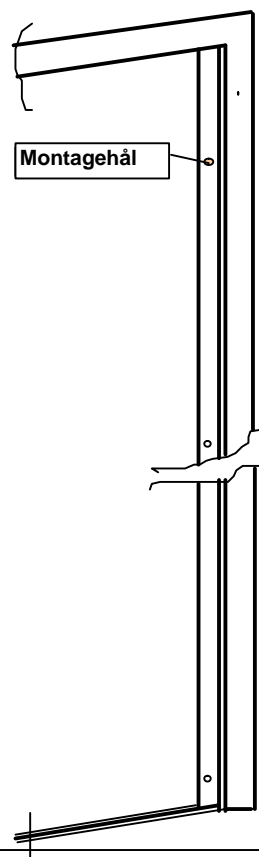
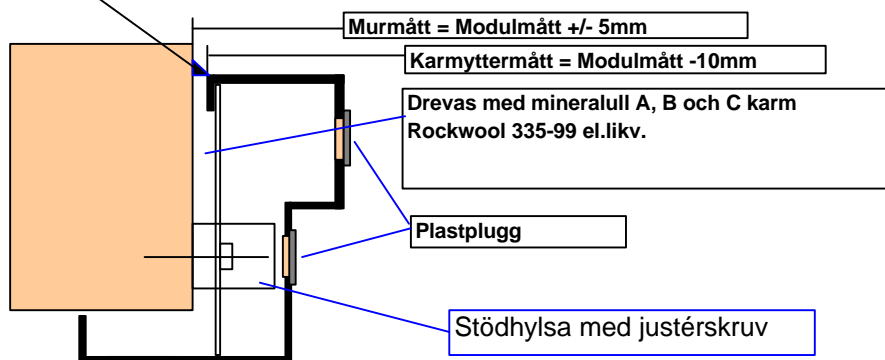


Branddörr A60 - A120 och IB-BD 2000 är en utvecklad dörr med särskilda egenskaper för att motstå brand och inbrott.

Var därför noga med att följa monteringsanvisning så att inte egenskaperna försämras vid monteringen



Fogning B och C karm med brandfogmassa klassad A60 el.likv. Alt.avtäckningsplåt.



#### Medlevererade montage detaljer

##### Plastpropp.

A-Karm	16
B-Karm	16
C-Karm	16

B och C karm skruvas förslagsvis i hårda material med Heco Multi Monti B 5062 H 8st  
L=42 i hårda material  
L=65 i porösa material  
**Ingår ej i lev.**

#### Montaget

1. Karm med dörr ställs i väggöppningen. Fodret (A-resp. B-Karm) skall ligga mot väggen.
2. Karmen **skall** stå i lod och våg. Justérskruvorna skruvas ut mot vägg.
3. Borra och skruva fast karmen med lämplig skruv. Obs.skruvskallen måste gå fritt i justérhylsan. Skruv med torxfäste 30 är att föredra. **OBS.Skruv ingår EJ i vår leverans.**
4. Kontrollera att dörgången är perfekt.
5. Kontrollera springor. Vid springor över 5mm drevas utrymmet med Rockwool 585-99 el. likvärdigt. **OBS. Drev ingår ej i vår leverans**
6. Montera löst foder ( endast A-Karm) med plåtskruv.
7. Dölj fästhålerna med plastproppar.
8. Vid B och C karm fogas mellan karm och vägg med fogmassa klass A60 el.likvärdigt alt.avtäckningsplåt. **OBS.Fogmassa och avtäckningsplåtar ingår EJ i vår leverans.**

Viktigt!!! Fallkolven i låset får ej vara uppreglingsbar och skall gripa in minst 10mm\_  
Verktyg: Vattenpass-Insexnyckel 10mm-Hylsa 8mm vid A-karm-Borrmaskin.